



PROGETTAZIONE, VERIFICHE  
E CERTIFICAZIONE



**GEVA**

FROM PROBLEM TO SOLUTION

# CHI SIAMO

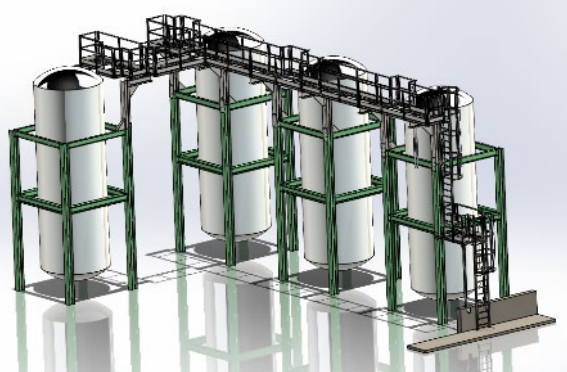
L'amministratore unico della società GEMA è l'ing. Giovanni Cossiga, ingegnere industriale con iscrizione all'Ordine degli Ingegneri della provincia di Napoli da 20 anni.

La società è impegnata con aziende di primario livello Nazionale e Internazionale come PRYSMIAN, LAMINAZIONE SOTTILE GROUP, CONTITAL SRL, STELLANTIS, BUREAU VERITAS, AMAZON ITALIA TRANSPORT, ecc.

Attraverso l'esperienza maturata in ambito impiantistico e industriale, la GEMA è nata per affiancare le aziende nella soluzione di problemi tecnici e di sicurezza nonché nella progettazione integrata nei processi produttivi e di manutenzione.

Ci avvaliamo della competenza di tecnici esperti nei vari settori industriali al fine di essere presenti e garantire standard di qualità nella fornitura dei nostri servizi che oggi è necessaria per ottenere risultati e performance al passo con i tempi.

La nostra squadra è formata da Ingegneri meccanici, tecnici di manutenzione e tecnici qualificati II e III Livello secondo UNI EN 9712 per l'esecuzione di Controlli Non Distruttivi.



### PASSERELLE DI ISPEZIONE PER PARCO SERBATOI

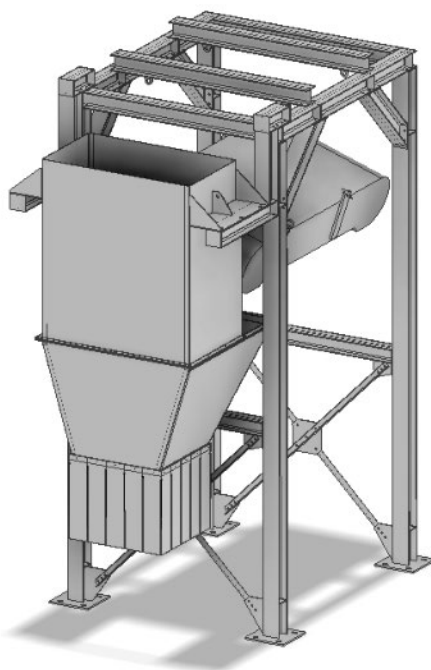
Progettazione e verifica passerelle di accesso e ispezione a servizio di una tank farm esistente

Realizzazione del progetto e dei particolari costruttivi da integrarsi con le strutture esistenti

### STRUTTURE DI SUPPORTO IN CARPENTERIA

Progettazione e verifica strutture di supporto per applicazioni industriali

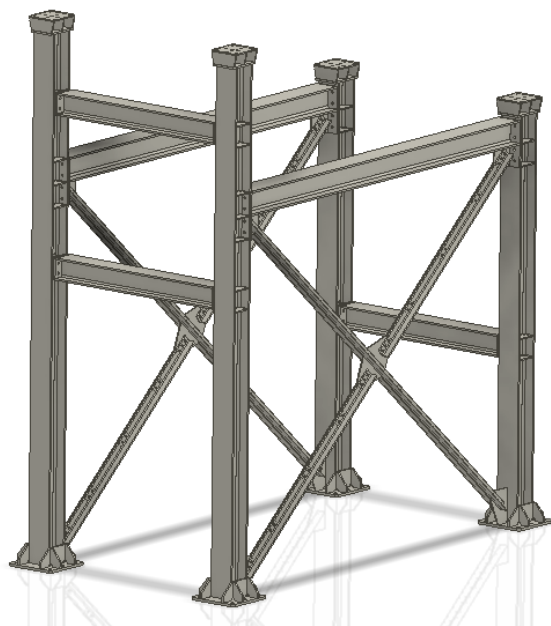
Analisi e progettazione di una struttura di supporto per ambito industriale. Esecuzione analisi FEM e calcoli strutturali



### SISTEMA DI CAMMINAMENTO SU GRU A PONTE

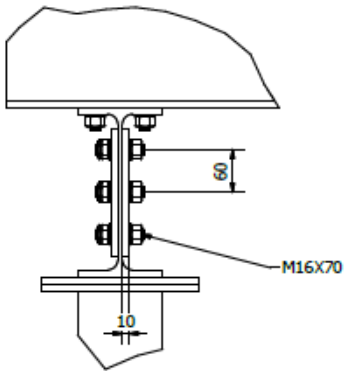
Analisi e dimensionamento di passerella di passaggio su gru a ponte esistente

Progettazione e verifica di passerella di passaggio su gru a ponte esistente e conseguente predisposizione di documenti per integrazione fascicolo tecnico di incorporazione secondo Direttiva Macchine

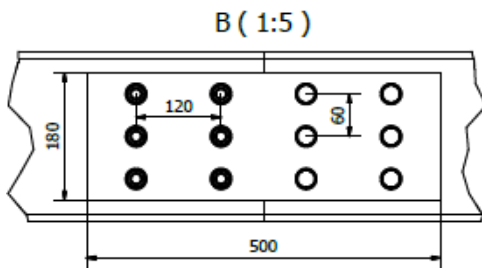


## STRUTTURE DI SUPPORTO PER APPARECCHI DI SOLLEVAMENTO

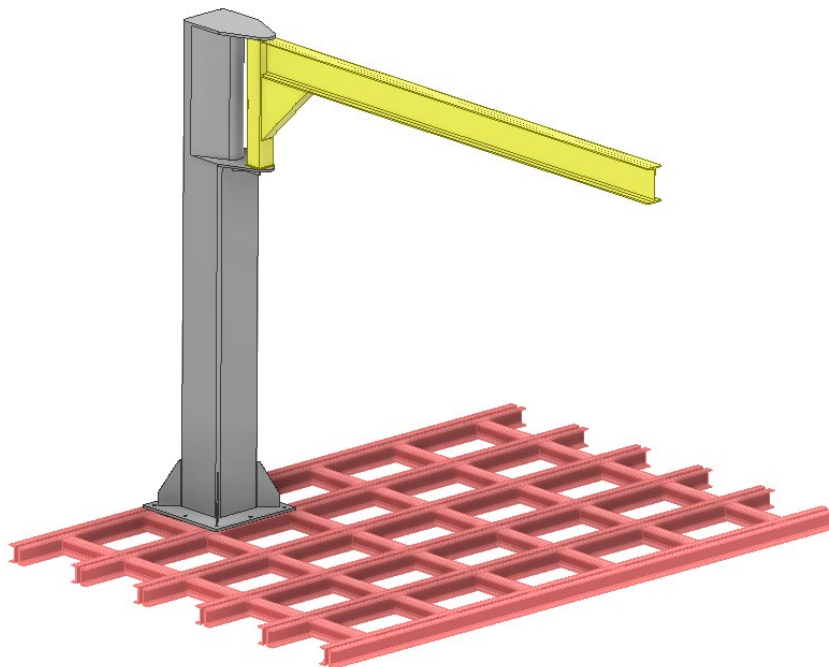
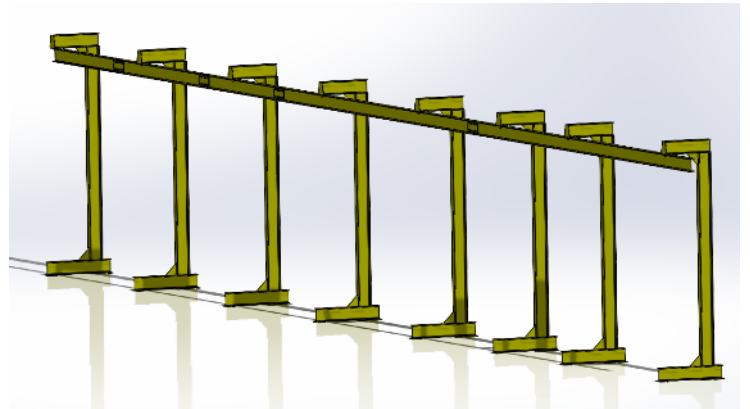
Progettazione e verifica di strutture di supporto e punti di installazione per organi di sollevamento attraverso simulazione statica e dinamica con software parametrici 3D per la visualizzazione in tempo reale dei risultati



A (1:5)



B (1:5)



## VERIFICHE PERIODICHE APPARECCHIATURE DI SOLLEVAMENTO E ACCESSORI SOTTOGANCIO



Le verifiche periodiche delle apparecchiature di sollevamento sono un elemento imprescindibile per garantire la sicurezza e l'efficienza operativa in ogni ambiente industriale, come prescritto dal D.Lgs. 81/08 e successive modifiche.

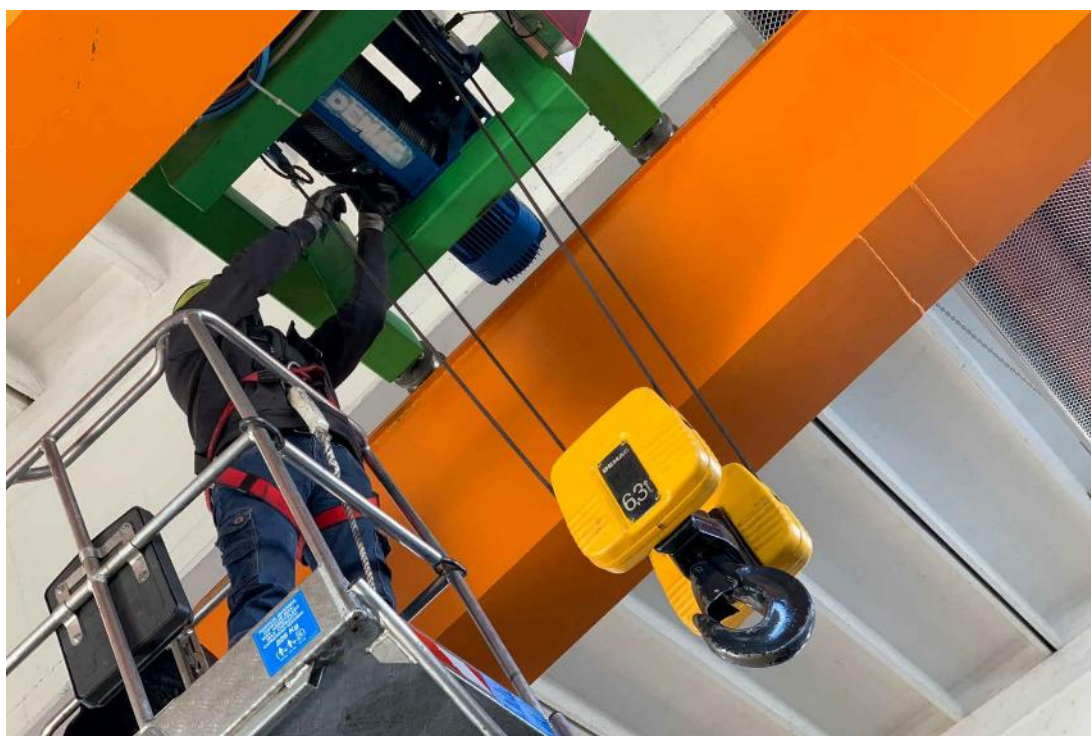
La nostra azienda offre un servizio specializzato di ispezione e certificazione conforme alle normative italiane, assicurando la piena operatività degli impianti e riducendo al minimo il rischio di incidenti. I nostri tecnici eseguono controlli rigorosi su gru, paranchi, carroponti e altre attrezzature di sollevamento, fornendo report dettagliati e proponendo interventi correttivi tempestivi. Scegliere i nostri servizi significa affidarsi a un partner che mette al primo posto la sicurezza, la conformità normativa e la continuità produttiva.



## INDAGINI SUPPLEMENTARI E VALUTAZIONE DELLA VITA RESIDUA DELLE GRU: GARANTIRE SICUREZZA E LONGEVITÀ OPERATIVA

*All. Il lettera «c» comma 2 D.M. 11/04/2011*

Le indagini supplementari delle gru e la redazione dei fascicoli di valutazione della vita residua sono attività essenziali per preservare la sicurezza e l'efficienza a lungo termine delle apparecchiature di sollevamento. Questi interventi, in conformità con le disposizioni del D.Lgs. 81/08 e successive modifiche nonché ai sensi All. Il lettera «c» comma 2 D.M. , permettono di valutare lo stato di usura e il degrado delle strutture, identificando eventuali criticità che potrebbero compromettere la funzionalità e la sicurezza dell'impianto. La nostra azienda, grazie a tecnici esperti e metodologie avanzate, esegue analisi approfondite per determinare la vita utile residua delle gru, fornendo un fascicolo completo che documenta i risultati e le raccomandazioni per interventi correttivi. Questo approccio proattivo consente di pianificare la manutenzione in modo efficiente, evitando costosi fermi macchina e garantendo la continuità operativa nel pieno rispetto delle normative vigenti.



## FASCICOLI TECNICI SECONDO DIRETTIVA MACCHINE 2006/42/CE

La nostra azienda offre servizi specializzati per la redazione degli elaborati progettuali e dei documenti necessari alla certificazione di conformità secondo la Direttiva 2006/42/CE. Questa direttiva stabilisce i requisiti essenziali di sicurezza e salute per la progettazione e la fabbricazione di macchine, quasi-macchine e insiemi di macchine destinati al mercato europeo.

### Servizi Offerti:

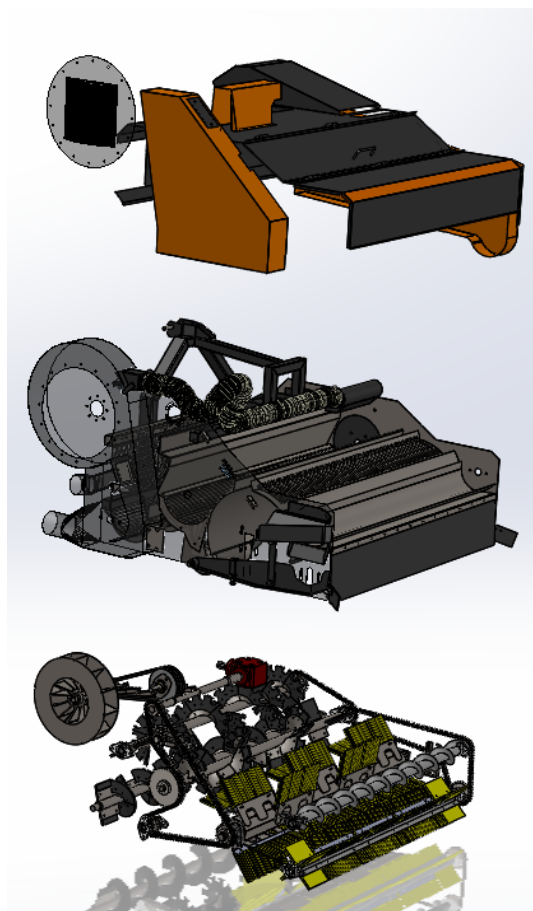
**Redazione degli Elaborati Progettuali:** Produzione di documentazione tecnica dettagliata, comprensiva di descrizioni funzionali, strutturali e specifiche tecniche delle macchine, in conformità con i requisiti della Direttiva 2006/42/CE.

### Documentazione per la Certificazione:

Preparazione di tutti i documenti necessari per la certificazione di conformità, inclusi:

- **Fascicolo Tecnico:** Contenente disegni, schemi, descrizioni e spiegazioni necessarie per comprendere il funzionamento della macchina e la valutazione della conformità.
- **Manuale di Istruzioni:** Redazione di manuali d'uso e manutenzione che rispettano i requisiti della direttiva.
- **Dichiarazione di Conformità:** Documento che attesta la conformità della macchina ai requisiti della direttiva.

**Valutazione dei Rischi:** Analisi dettagliata dei rischi associati all'uso delle macchine e implementazione delle misure di sicurezza necessarie per mitigare tali rischi.



## ASSISTENZA NELLA REDAZIONE DELLE RISPONDEnze AL TITOLO V DEL D.LGS. 81/08: SUPPORTO COMPLETO PER LA CONFORMITÀ NORMATIVA

Il nostro servizio di assistenza nella redazione delle risposnde al Titolo V del D.Lgs. 81/08 è progettato per garantire che la vostra azienda rispetti pienamente le normative in materia di sicurezza nei luoghi di lavoro. Questo titolo, che riguarda l'uso delle attrezzature di lavoro, impone requisiti stringenti per garantire la sicurezza degli operatori e l'efficienza operativa.

### Cosa Offriamo:

- Redazione dei Documenti di Conformità:** I nostri esperti vi assistono nella preparazione di tutta la documentazione necessaria, inclusi i fascicoli tecnici e i manuali d'uso, in conformità con gli articoli 70 e 71 del D.Lgs. 81/08.
- Identificazione delle Misure di Sicurezza:** Effettuiamo un'analisi dettagliata delle attrezzature di lavoro per identificare le misure di sicurezza necessarie, come previsto dalle norme EN ISO 12100 e EN 60204-1.
- Verifica della Conformità:** Verifichiamo che tutte le attrezzature siano conformi ai requisiti di sicurezza, effettuando controlli e test in base agli standard europei.

### Vantaggi del Nostro Servizio:

- Supporto Tecnico e Normativo Completo:** I nostri esperti offrono un supporto tecnico e normativo completo, guidandovi passo dopo passo nella redazione dei documenti necessari, nell'identificazione delle misure di sicurezza richieste e nella verifica della conformità delle attrezzature.
- Analisi Approfondita e Approccio Personalizzato:** Attraverso un'analisi approfondita e un approccio personalizzato, assicuriamo che la vostra azienda sia allineata con le disposizioni legislative, riducendo il rischio di sanzioni e promuovendo un ambiente di lavoro sicuro e regolamentato.
- Riduzione del Rischio di Sanzioni:** Garantiamo che la vostra azienda rispetti tutte le normative vigenti, riducendo il rischio di sanzioni e migliorando la sicurezza operativa.



## PROGETTAZIONE E CERTIFICAZIONE

### Nell'ambito della certificazione delle attrezzature sottogancio

La nostra azienda offre servizi specializzati nella progettazione e certificazione delle attrezzature sotto gancio per il sollevamento di coils e altri materiali. Queste attrezzature, fondamentali per garantire la sicurezza e l'efficienza nelle operazioni di sollevamento, devono rispettare rigorosi standard normativi e di sicurezza.

#### Servizi Offerti:

**Progettazione delle Attrezzature:** Sviluppiamo progetti dettagliati delle attrezzature sotto gancio, assicurando che ogni componente sia conforme alle normative vigenti.

**Certificazione di Conformità:** Preparamo tutta la documentazione necessaria per ottenere la marcatura CE, in conformità con la Direttiva Macchine 2006/42/CE. Questo include la redazione del fascicolo tecnico, la dichiarazione di conformità e i manuali d'uso.

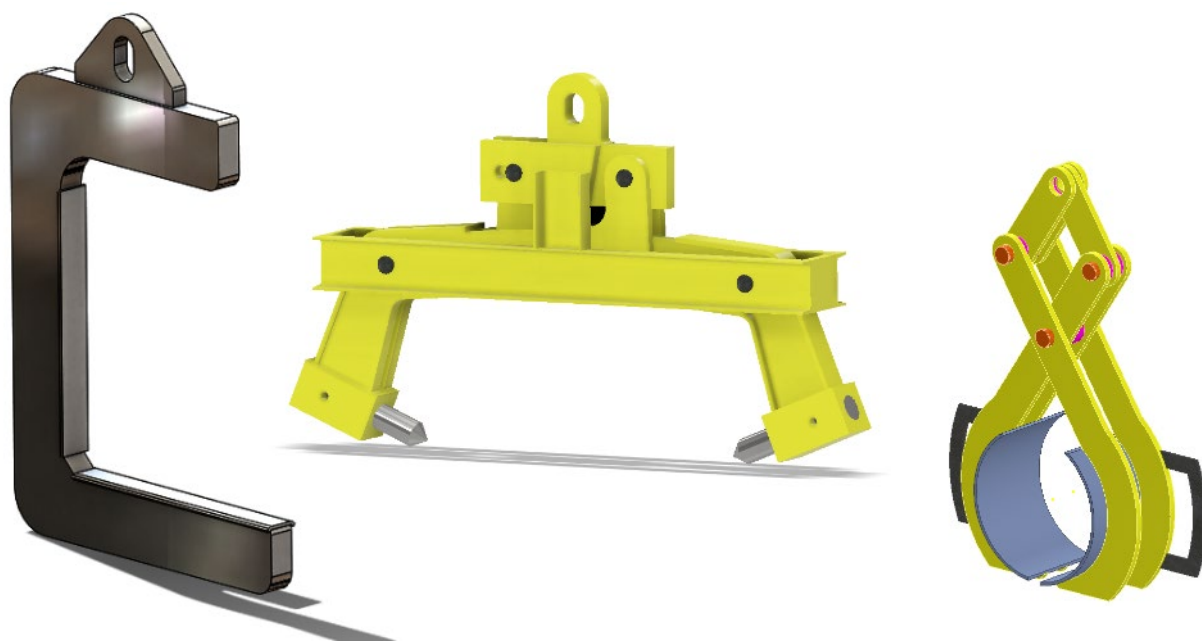
**Analisi e Verifica:** Effettuiamo analisi strutturali e verifiche tecniche per garantire che le attrezzature soddisfino i requisiti di sicurezza e prestazione. Utilizziamo metodi di controllo non distruttivi (P.N.D.) come liquidi penetranti, ultrasuoni e particelle magnetiche per valutare l'integrità dei componenti<sup>3</sup>.

#### Vantaggi del Nostro Servizio:

**Esperienza e Competenza:** Il nostro team è composto da ingegneri e tecnici con vasta esperienza nella progettazione e certificazione di attrezzature di sollevamento.

**Conformità Normativa:** Garantiamo che tutte le attrezzature siano conformi alle normative europee e internazionali, riducendo il rischio di sanzioni e migliorando la sicurezza operativa.

**Supporto Completo:** Offriamo un supporto tecnico e normativo completo, guidandovi in ogni fase del processo, dalla progettazione alla certificazione.



# Progettazione e Verifica con Analisi FEM

L'Analisi agli Elementi Finiti (FEM) è una tecnica computazionale avanzata utilizzata per la simulazione e l'analisi di strutture complesse. La nostra azienda utilizza FEM per garantire precisione e affidabilità nella progettazione e verifica strutturale.

## Servizi Offerti

**Progettazione Strutturale:** Sviluppiamo modelli FEM per analizzare il comportamento strutturale sotto carichi statici e dinamici. Utilizziamo software avanzati per ottimizzare la geometria e i materiali delle strutture.

**Verifica e Validazione:** Eseguiamo analisi di verifica per confrontare i risultati delle simulazioni FEM con i dati sperimentali e le normative vigenti. Questo processo include l'analisi di stress, deformazioni e stabilità.

**Ottimizzazione dei Materiali:** Attraverso l'analisi FEM, identifichiamo le aree critiche e ottimizziamo l'uso dei materiali per migliorare l'efficienza strutturale e ridurre i costi.

**Simulazioni Termiche e Fluidodinamiche:** Offriamo simulazioni avanzate per analizzare il comportamento termico e fluidodinamico delle strutture, inclusi trasferimento di calore e flussi di fluidi.

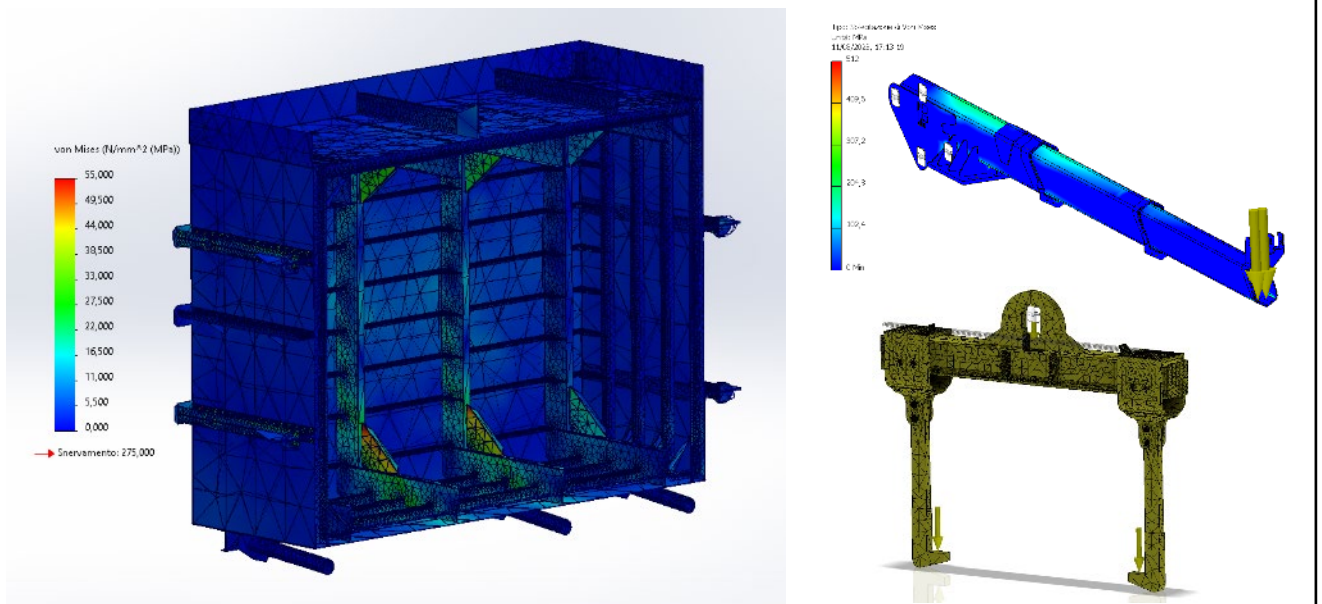
## Metodologia

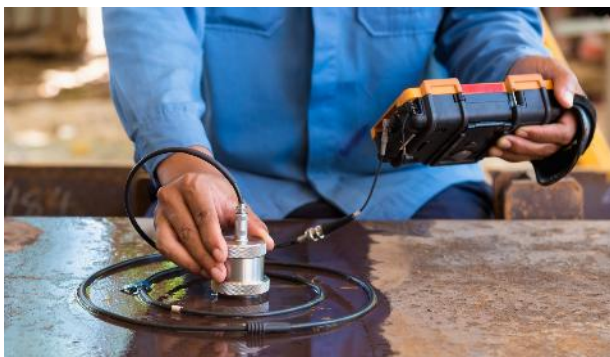
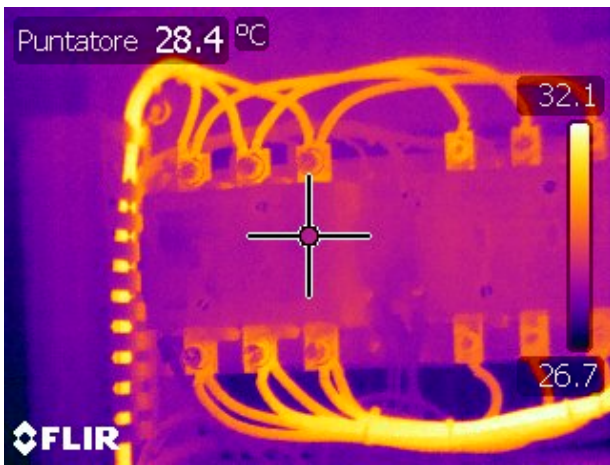
**Definizione del Modello:** Creazione del modello geometrico e definizione delle proprietà dei materiali.

**Applicazione dei Carichi e Vincoli:** Definizione dei carichi applicati e delle condizioni al contorno.

**Soluzione Numerica:** Utilizzo di algoritmi numerici per risolvere le equazioni differenziali che descrivono il comportamento strutturale.

**Analisi dei Risultati:** Interpretazione dei risultati per identificare le aree critiche e valutare le prestazioni strutturali.





## CONTROLLI NON DISTRUTTIVI UNI EN 9712

I Controlli Non Distruttivi (CnD), o Prove Non Distruttive (PnD), costituiscono un insieme di metodologie diagnostiche utilizzate per individuare anomalie nei materiali, componenti di macchinari, strutture saldate, e progetti in fase di studio o collaudo. Questi controlli sono definiti “non distruttivi” poiché permettono di valutare la presenza di difetti o le caratteristiche strutturali dei materiali senza alterarne lo stato fisico o la geometria.

### Importanza dei Controlli Non Distruttivi

Le Prove Non Distruttive sono fondamentali per il controllo qualità finale dei prodotti e per i processi produttivi aziendali. Esse contribuiscono a:

**Riduzione dei Costi:** Identificazione precoce dei difetti, evitando costose riparazioni o sostituzioni.

**Sicurezza:** Rilevamento di difetti che potrebbero compromettere la sicurezza di prodotti, macchinari e impianti.

**Affidabilità:** Assicurare che i componenti siano conformi agli standard di qualità e sicurezza, prevenendo danni a persone e attrezzature.

### Competenze di GEMA

GEMA possiede tutte le competenze professionali necessarie per eseguire i seguenti controlli non distruttivi:

- esame visivo - VT
- liquidi penetranti - LP
- magnetoscopia - MT
- ultrasuoni - UT
- radiografia - RX
- termografia - TG
- magneto-induttivo - MI
- endoscopia

## Sicurezza e Conformità per il Tuo Magazzino

### Servizi Specialistici per Scaffalature Industriali

Garantiamo l'integrità del tuo sistema di stoccaggio e la sicurezza dei tuoi operatori attraverso un supporto tecnico completo, in piena conformità alle normative **D.Lgs. 81/08, UNI 11636 e UNI EN 15635**.

#### 1. Validazione d'Uso (Certificazione)

Offriamo il servizio di **Validazione d'uso**, il processo globale che attesta che la tua scaffalatura sia sicura, stabile e a norma. Il nostro intervento include:

• **Validazione Statica, Validazione di Montaggio, Validazione Documentale**

#### 2. Ispezioni Tecniche Periodiche

La normativa **UNI EN 15635** stabilisce l'obbligo di ispezioni periodiche con cadenza **almeno annuale** condotte da tecnici esperti.

Rilasciamo un **Rapporto di Ispezione** dettagliato con classificazione dei danni tramite codice colore (**Verde, Giallo, Rosso**) per una gestione immediata delle criticità.

#### 3. Formazione PRSES

Supportiamo le aziende nella nomina e formazione del **PRSES** (Persona Responsabile della Sicurezza delle Scaffalature), figura chiave richiesta dalla norma UNI EN 15635.

• Eroghiamo corsi di formazione specifici per fornire le competenze necessarie alla supervisione quotidiana del magazzino e all'esecuzione degli audit interni settimanali.

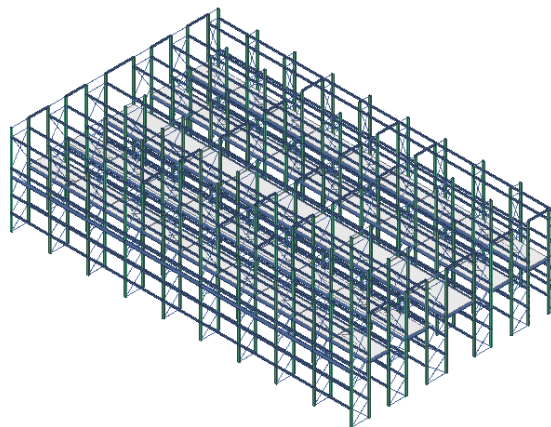
#### 4. Consulenza Tecnica e Progettazione

• **Relazione di Calcolo:** Analisi strutturale e progettuale per definire portate nominali e configurazioni ammesse, inclusi i parametri sismici necessari.

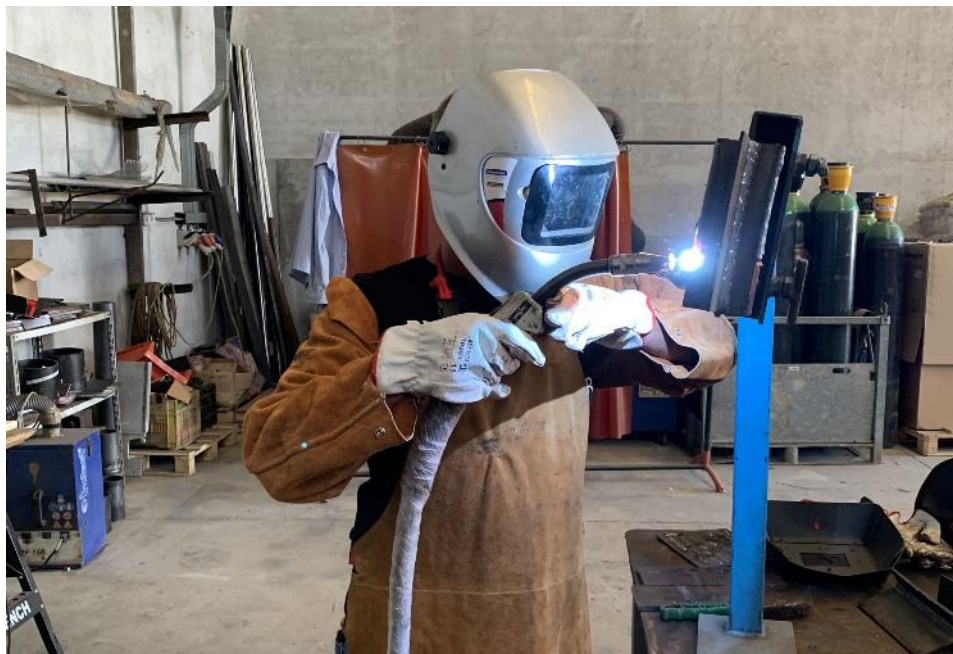
#### 5. Manutenzione e Ripristino

Forniamo assistenza per la manutenzione ordinaria e straordinaria, garantendo che ogni componente danneggiato sia sostituito o riparato.

**Perché sceglierci?** L'assenza di una corretta validazione o ispezione può comportare gravi conseguenze economiche, sanzioni legali e la **perdita della copertura assicurativa**. Affidarsi a professionisti esperti riduce il rischio di incidenti e garantisce la continuità produttiva del tuo magazzino.



## Corsi per saldatori teorici e pratici



*in collaborazione con*



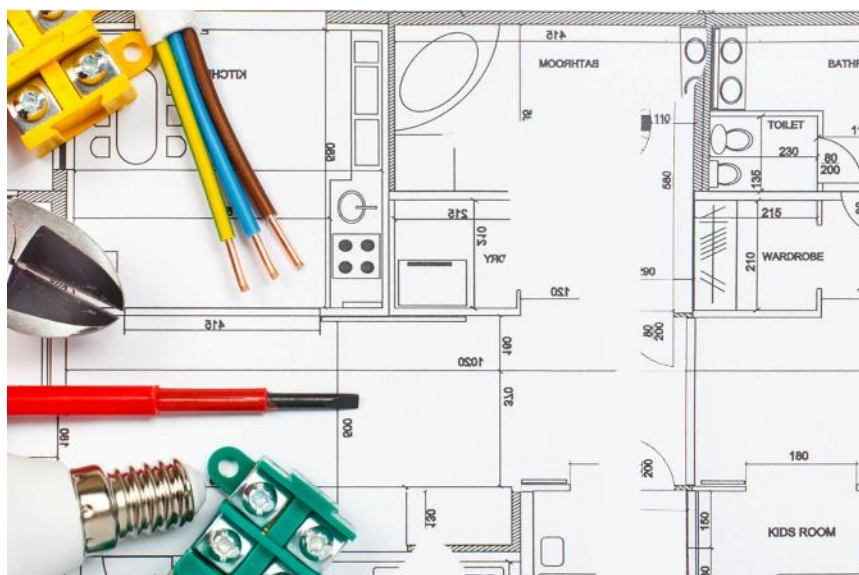
## Corsi CAD 2D e 3D



## Stampa 3D



## Progettazione impianti elettrici civili ed industriali





**Laminazione**  
**Sottile group**



Acqua Bene Comune  
Napoli



We protect and  
beautify the world™





**GEMA S.R.L.S**

Via Marie Curie 25 – Quarto (NA)  
gemasrl@gmail.com

**WWW.GEMASRL.IT**